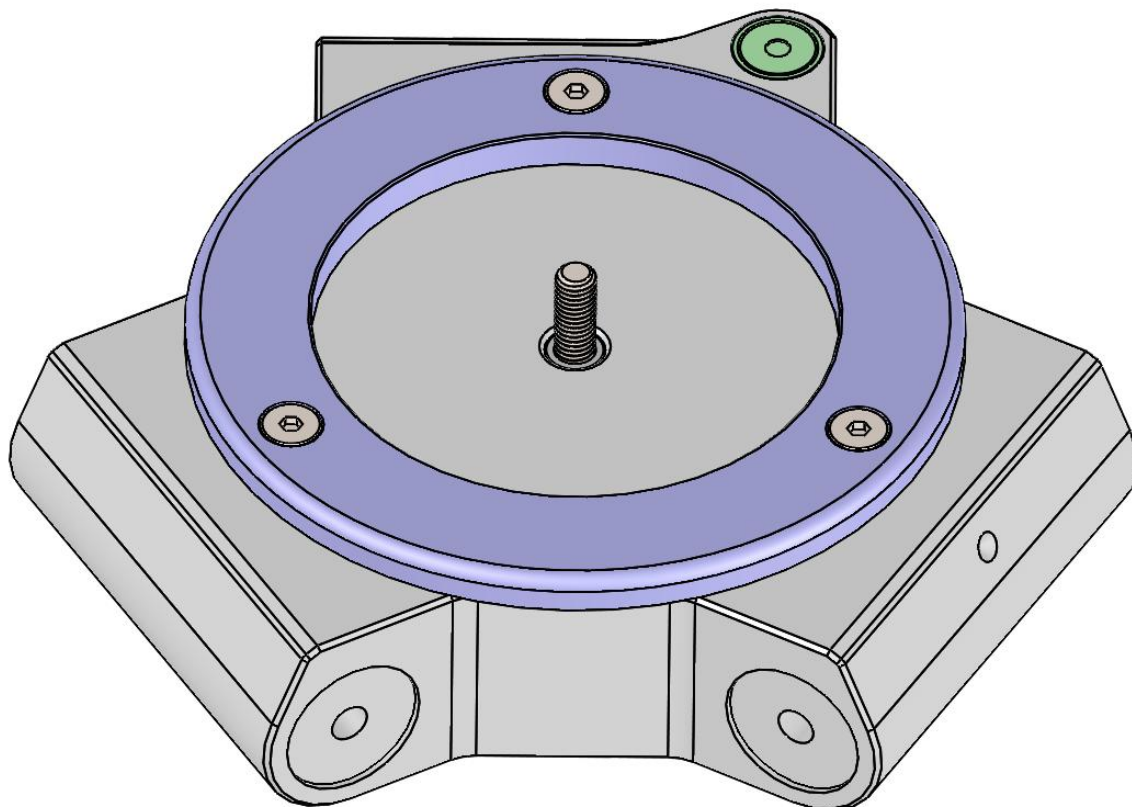



Gewicht: 1684 g



Zeichnungsnummer	Benennung	
M683	SK Planet Mount TTS Panther 160	

Gewicht: 1684 g

